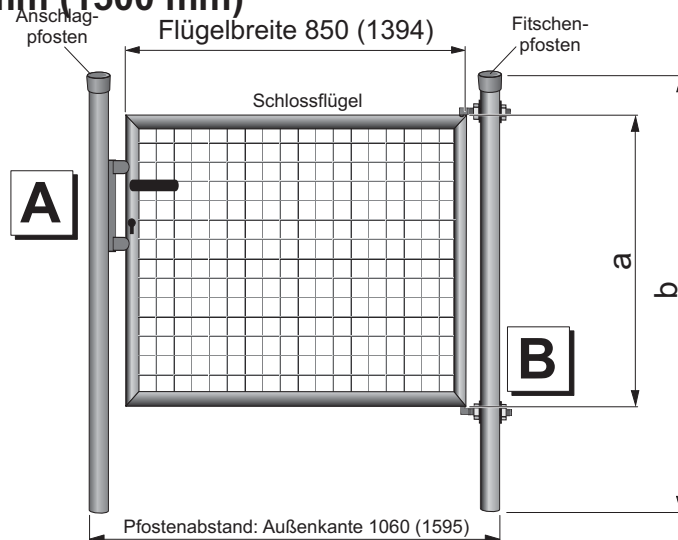


Montagehinweise Garten-Tor 1-flügelig

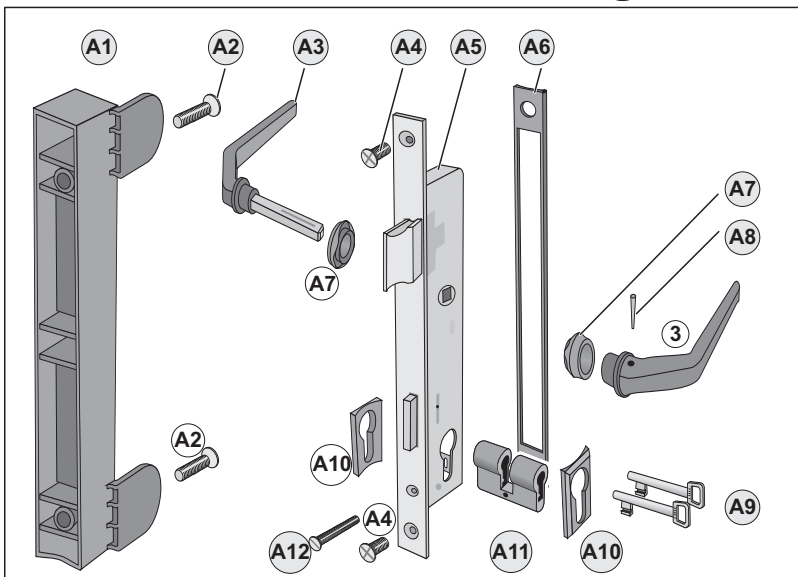
Breite 1000 mm (1500 mm)



Torhöhe a	Pfostenlänge b
800	1300
1000	1500
1250	1750
1500	2000
1750	2250
2000	2500

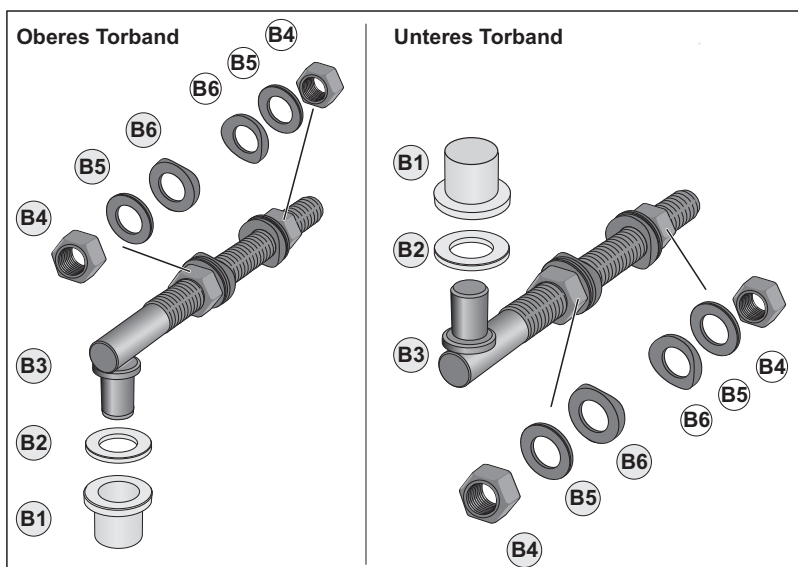
[mm]

A Schloss und Anschlag



Pos.	Stück insgesamt	Teil
A1	1	Anschlag
A2	2	Senkkopfschraube M6 x 50
A3	1	Drückergarnitur
A4	2	Senkkopfschraube M6 x 30
A5	1	Rohrrahmenschloss, PZ-vorgerichtet
A6	1	Futter
A7	2	Rosette
A8	1	Splintstift
A9	2	Schlüssel
A10	2	Blende
A11	1	Buntbarteinsatz oder (bauseitigen PZ)
A12	1	Senkkopfschraube M5 x 40

B Torbänder



Pos.	Stück je Torband	Stück insgesamt	Teil
B1	1	2	Lagerbundbuchse
B2	1	2	U-Scheibe, A2, A15
B3	1	2	Torband M 16 x 160
B4	2	4	Sechskantmutter M 16, schwarz
B5	2	4	U-Scheibe, schwarz, A17
B6	2	4	Kunststoff-Formscheibe, schwarz