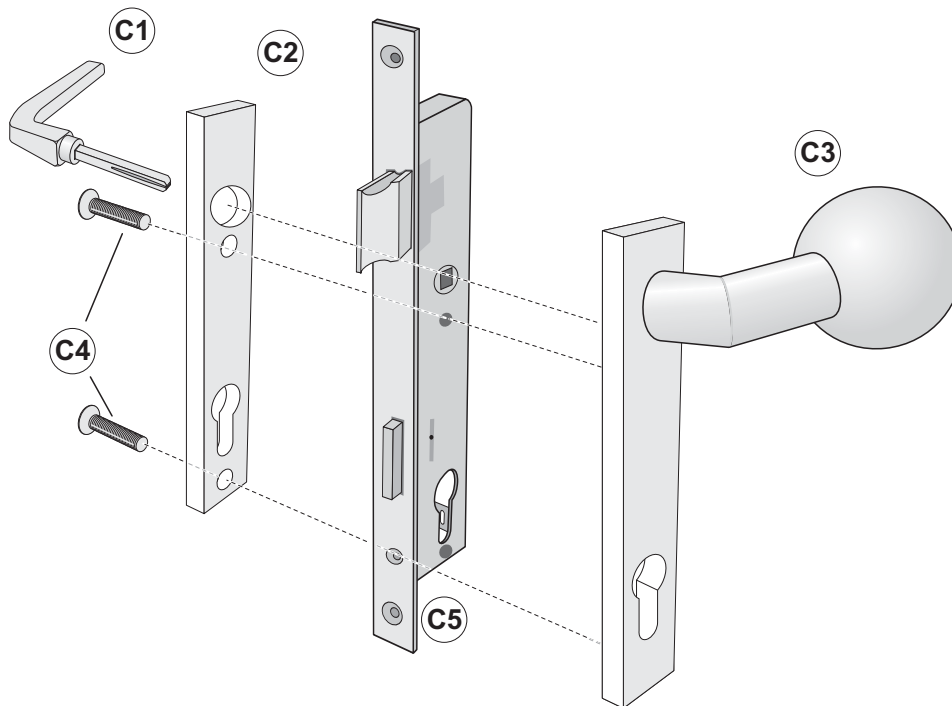


C Montagehinweise Drehbarer Knauf und Drücker

Hinweise:

Schloss und Schilder
zunächst lose verschrau-
ben und auf Funktion prüfen.
Anschließend die
Schrauben festdrehen.



Pos.	Stück	Teil
C1	1	Drücker mit Stift 8mm
C2	1	Kurzschild mit Lochung
C3	1	Drehbarer Knauf mit Kurzschild, mit Innengewinde
C4	2	Senkkopfschraube M5 x 55 bei Torrahmen 60 x 40 M5 x 75 bei Torrahmen 80 x 60

Im Lieferumfang des Tores enthalten:

C5	1	Rohrrahmenschluss, PZ-vorgerichtet, ohne PZ
-----------	---	--