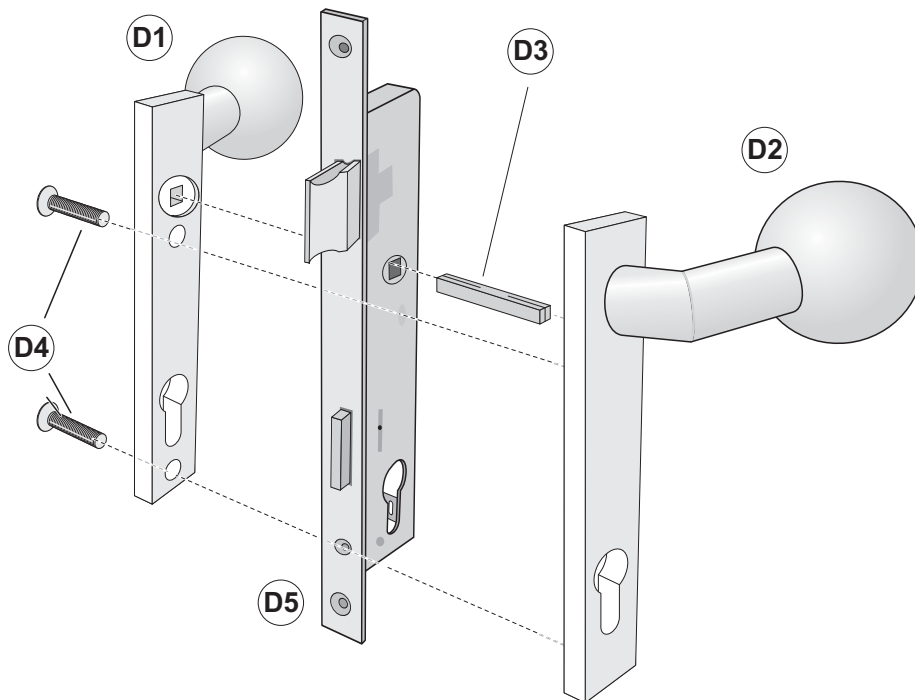


## D Montagehinweise Drehbarer Knauf beidseitig

### Hinweise:

Schloss und Schilder  
zunächst lose verschrau-  
ben und auf Funktion prüfen.  
Anschließend die  
Schrauben festdrehen.



Pos.	Stück	Teil
<b>D1</b>	1	Drehbarer Knauf mit Kurzschild, mit Lochung (für Innenseite)
<b>D2</b>	1	Drehbarer Knauf mit Kurzschild, mit Innengewinde (für Außenseite)
<b>D3</b>	1	Stift 8 x 80 mm bei Torrahmen 60 x 40 Stift 8 x 100 mm bei Torrahmen 80 x 60
<b>D4</b>	2	Senkkopfschraube M5 x 55 bei Torrahmen 60 x 40 M5 x 75 bei Torrahmen 80 x 60

Im Lieferumfang des Tores enthalten:

<b>D5</b>	1	Rohrrahmenschluss, PZ-vorgerichtet, ohne PZ
-----------	---	--