

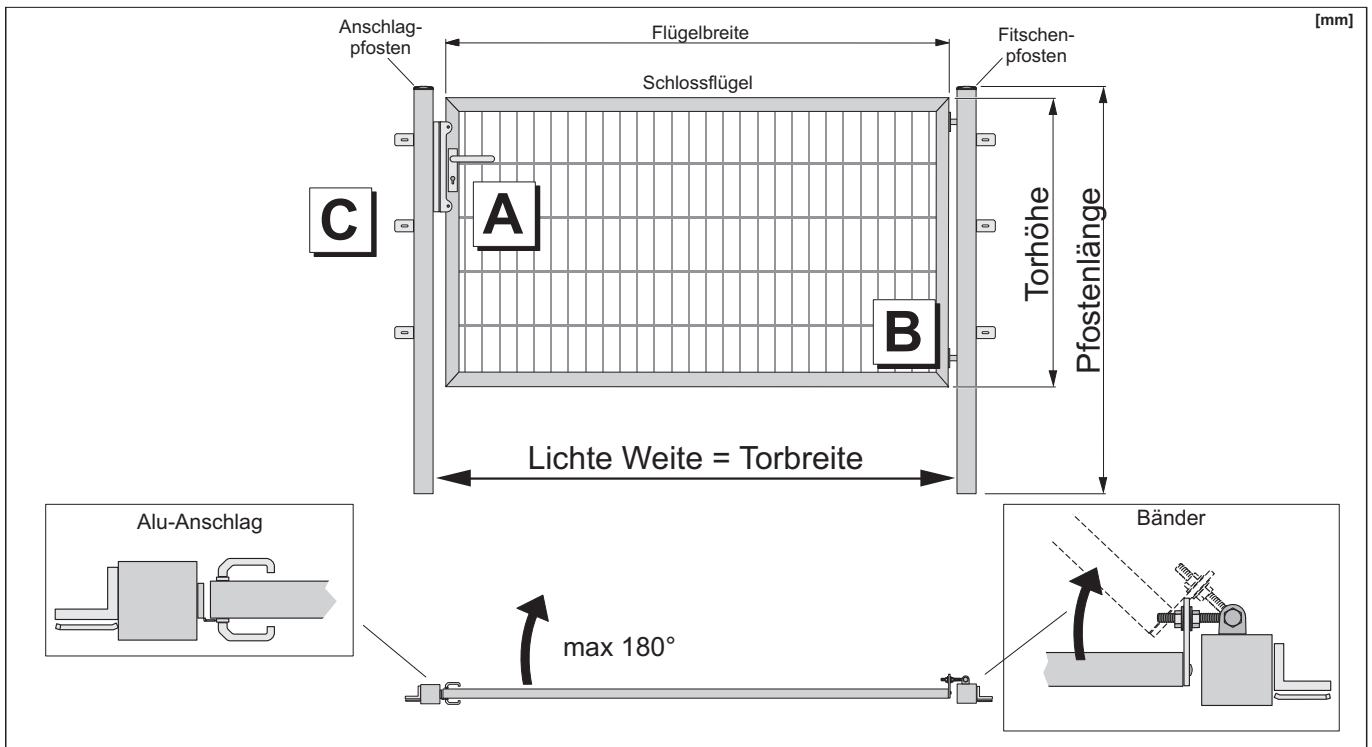
Montagehinweise „RANKO® Tor“ 1-flügelig, Rahmen 60x40 mm, Alu-Anschlag



DER ZAUN.

Maße gem. Lieferschein / Aufkleber

Öffnungsrichtung DIN links, DIN rechts nach innen bzw. außen verwendbar. Vor dem Einbau festzulegen.



A Schloss und Anschlag

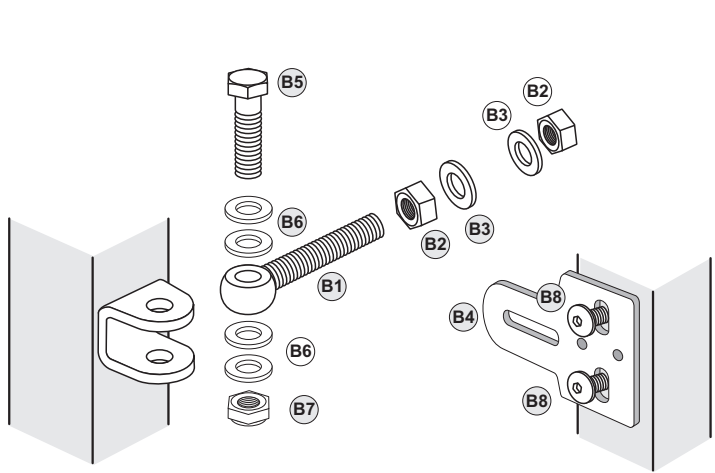
*) Öffnung für Ölservice

Hinweise:
 Die Falle wird durch eine Feder gehalten. Zum Umstellen auf die entsprechende Öffnungsrichtung des Tores die Falle nach vorne ziehen und drehen.
 Schloss und Schilder zunächst lose verschrauben und auf Funktion prüfen.
 Anschließend die Schrauben festdrehen.

Pos.	Stück ins-gesamt	Teil
A1	1	Alu-Anschlag
A2	2	U-Scheibe A7
A3	2	Lenkenschraube M6 x 30
A4	1	Drückergarnitur
A5	2	Drückerführung
A6	2	Senkkopfschraube M6 x 30
A7	1	Rohrrahmenschluss, PZ-vorgerichtet (für PZ-Größe 30x30 mm), ohne PZ
A8	1	Kurzschild mit Lochung (für Innenseite)
A9	1	Kurzschild mit Innengewinde (für Außenseite)
A10	1	Madenschraube
A11	2	Senkkopfschraube M5 x 55
A12	2	Gummipuffer

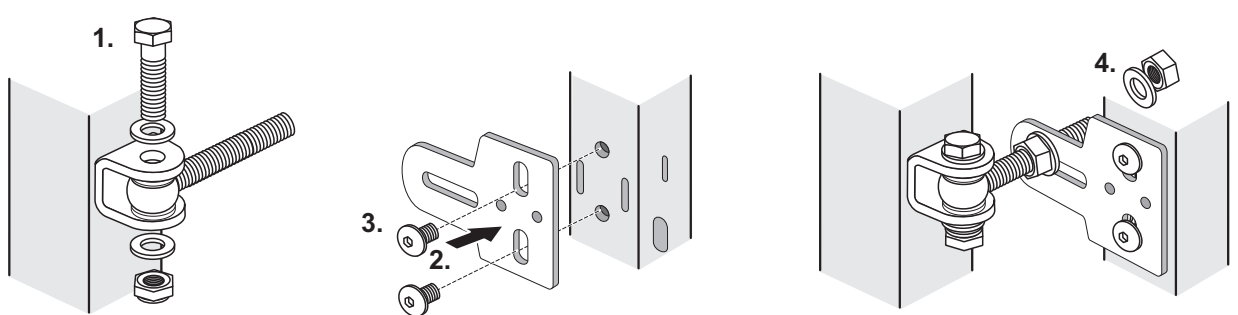
Montagehinweise „RANKO® Tor“ 1-flügelig, Rahmen 60x40 mm, Alu-Anschlag

B Torbänder

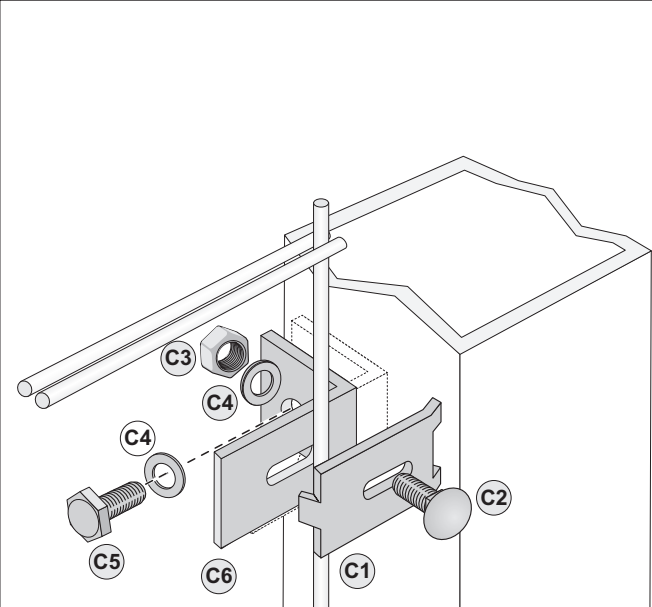


Pos.	Stück je Torband	Stück insgesamt	Teil
B1	1	2	Augenschraube M12 x 110 (M16 x 110)
B2	2	4	Sechskantmutter M12 (M16)
B3	2	4	U-Scheibe A13 (A17)
B4	1	2	Torbänd M12 (M16)
B5	1	2	Sechskantschraube M12 x 55 (M16 x 60)
B6	4	8	U-Scheibe A13 (A17)
B7	1	2	Sicherheitsmutter M12 (M16)
B8	2	4	Linsenschraube M10

Maße **ohne** Klammern für Tore ≤ 1000 mm Torbreite
Maße **mit** Klammern () für Tore > 1000 mm Torbreite.



C Zaunanschluss



Pos.	Stück je Pfosten	Stück insgesamt	Teil
C1	3	6	Lasche
C2	3	6	Schlossschraube M8 x 25
C3	3	6	Sechskantmutter M8
C4	6	12	U-Scheibe, A8,4
C5	3	6	Sechskantschraube M8 x 20
C6	3	6	Winkel