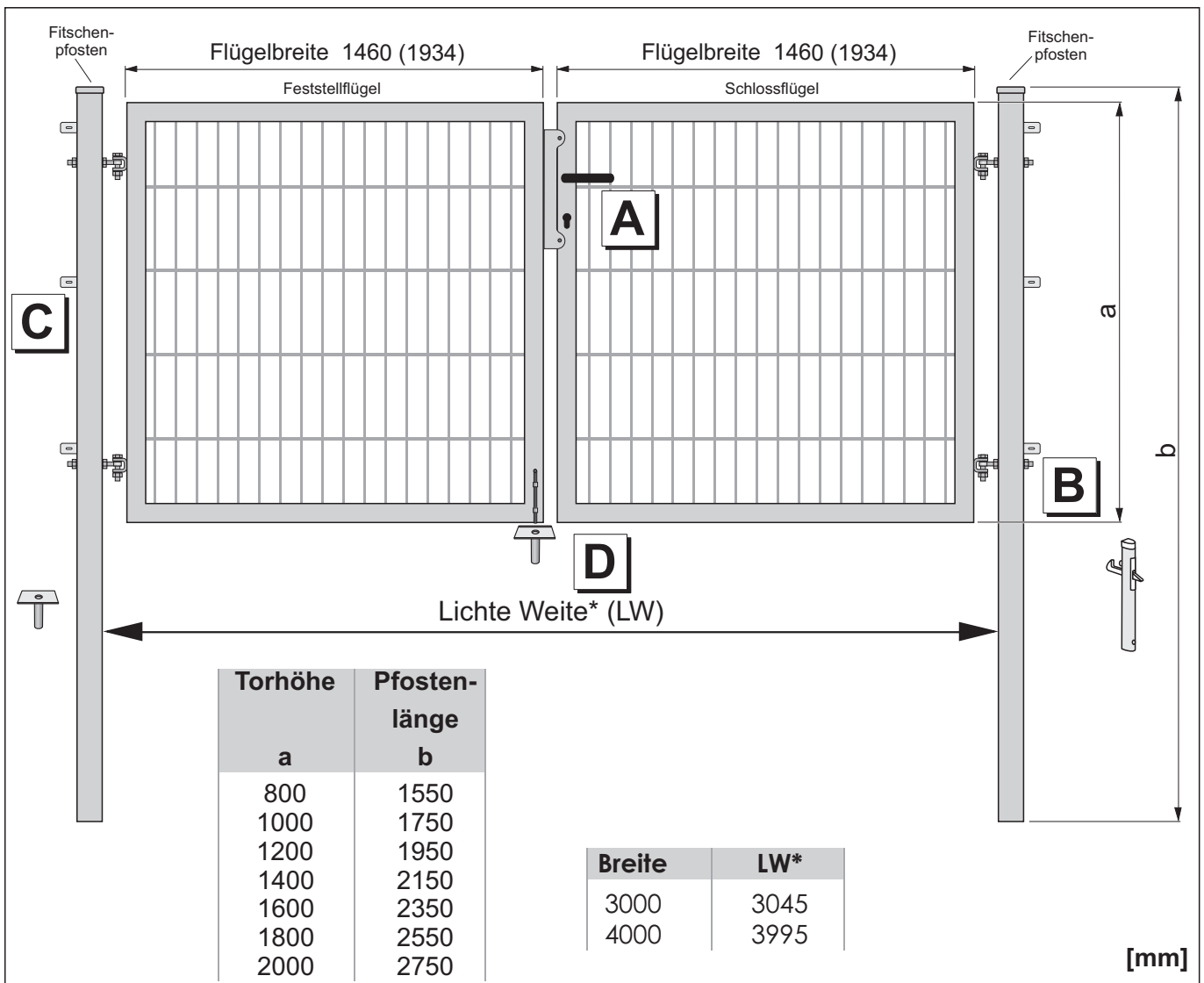


Montagehinweise „Multi-Tor“ 2-flügelig Breite 3000 mm (4000 mm)

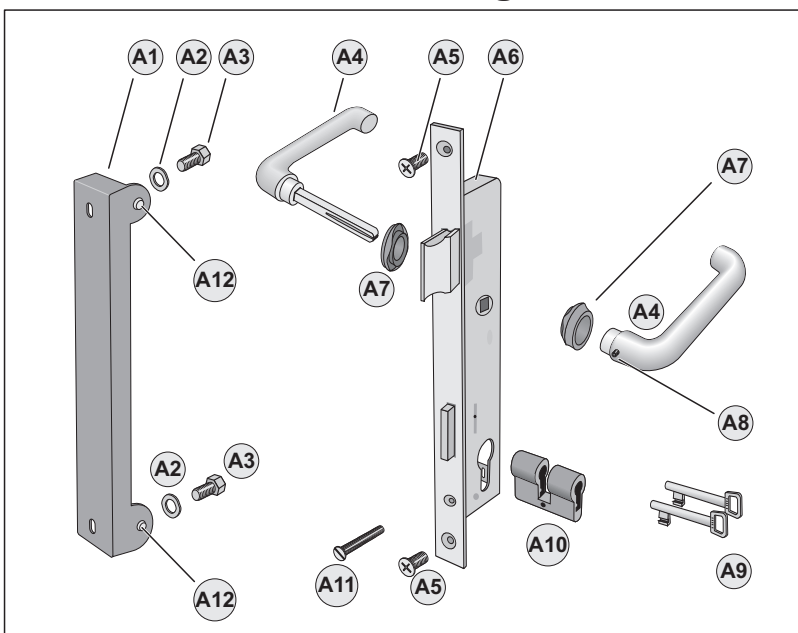
RANKO

DER ZAUN.

Öffnungsrichtung DIN links, DIN rechts nach innen bzw. außen verwendbar. Vor dem Einbau festzulegen.



A Schloss und Anschlag



Pos.	Stück insgesamt	Teil
A1	1	Anschlag
A2	2	Federscheibe M8
A3	2	Sechskantschraube M8 x 20
A4	1	Drückergarnitur
A5	2	Senkkopfschraube M6 x 30
A6	1	Rohrrahmenschloss, PZ-vorgerichtet
A7	2	Rosette
A8	1	Madenschraube
A9	2	Schlüssel
A10	1	Buntbarteinsatz (oder bauseitiger PZ)
A11	1	Senkkopfschraube M5 x 40
A12	2	Gummipuffer
o. Abb.	1	Inbusschlüssel 3 mm

Montagehinweise „Multi-Tor“ 2-flügelig

Breite 3000 mm (4000 mm)

B Torbänder

B5 Reserve
Höhenausgleich

Torbflügel

Fitschenpfosten

Pos.	Stück je Torband	Stück insgesamt	Teil
B1	1	4	Augenschraube DIN 444 LBM, M12
B2	2	8	Sechskantmutter DIN 934-8, M12
B3	3	12	U-Scheibe DIN 433, Ø 13 mm
B4	1	4	Sechskantschraube DIN 931 kl.8, M12 x 55
B5	3	12	U-Scheibe DIN 125 A, Ø 13 mm
B6	1	4	Sicherungsmutter DIN 980 V, M12

1.

2.

C Zaunanschluss

Pos.	Stück je Pfosten	Stück insgesamt	Teil
C1	3	6	Lasche
C2	3	6	Schlossschraube M8 x 25
C3	3	6	Sechskantmutter M8
C4	6	12	U-Scheibe, A8,4
C5	3	6	Sechskantschraube M8 x 20
C6	3	6	Winkel

D Bodenriegel, Bodenhülse und Torflügel-Feststeller

*) Vormontiert einstecken und festschrauben.

2 Blindstopfen einsetzen

Grundstück-Innenseite

1. Einstecken und festschrauben.

2. Einstecken.

3. Einstecken.

4. Einstecken.

Pos.	Stück insgesamt	Teil
D1	1	Bodenriegel
D2	1	Torbflügel-Feststeller
D3	2	Bodenhülse zum Einbetonieren

(Für die Mittelverriegelung im geschlossenen Zustand und für die Arretierung des Feststellflügels im geöffneten Zustand.)