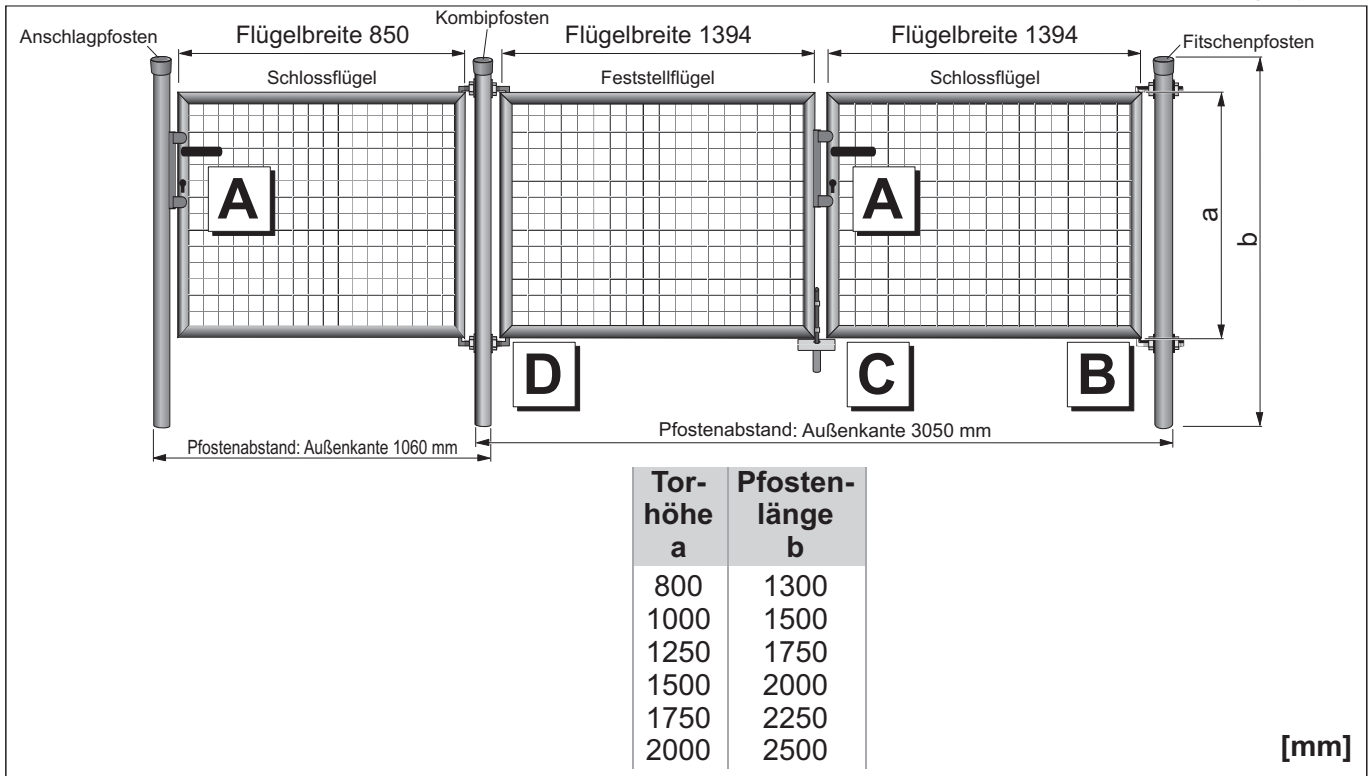
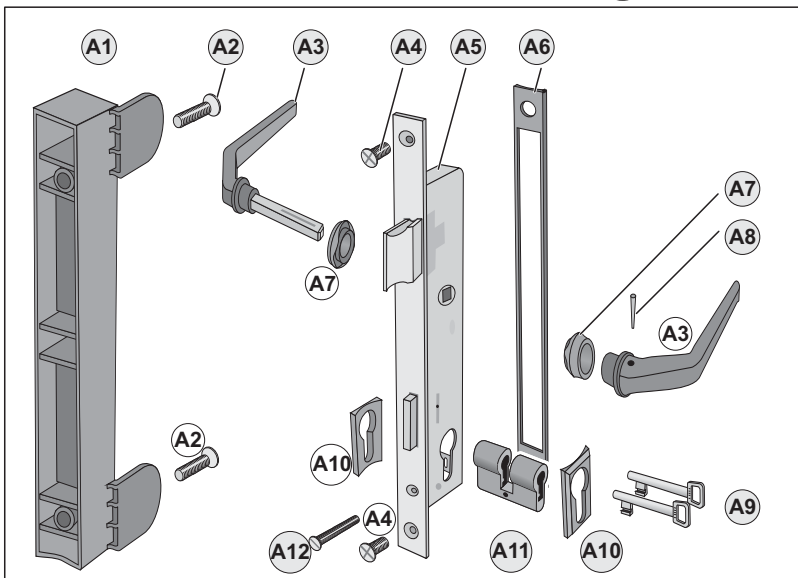


Montagehinweise Garten-Tor 3-flügelig

Breite 4000 mm

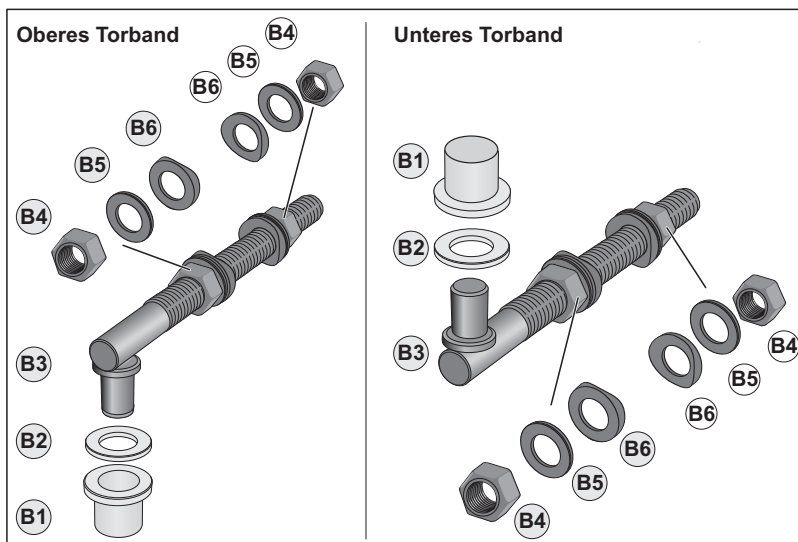


A Schloss und Anschlag



Pos.	Stück insgesamt	Teil
A1	2	Anschlag
A2	4	Senkkopfschraube M6 x 50
A3	2	Drückergarnitur
A4	4	Senkkopfschraube M6 x 30
A5	2	Rohrrahmenschluss, PZ-vorgerichtet
A6	2	Futter
A7	4	Rosette
A8	2	Splintstift
A9	4	Schlüssel
A10	4	Blende
A11	2	Buntbarteinsatz (oder bauseitigen PZ)
A12	2	Senkkopfschraube M5 x 40

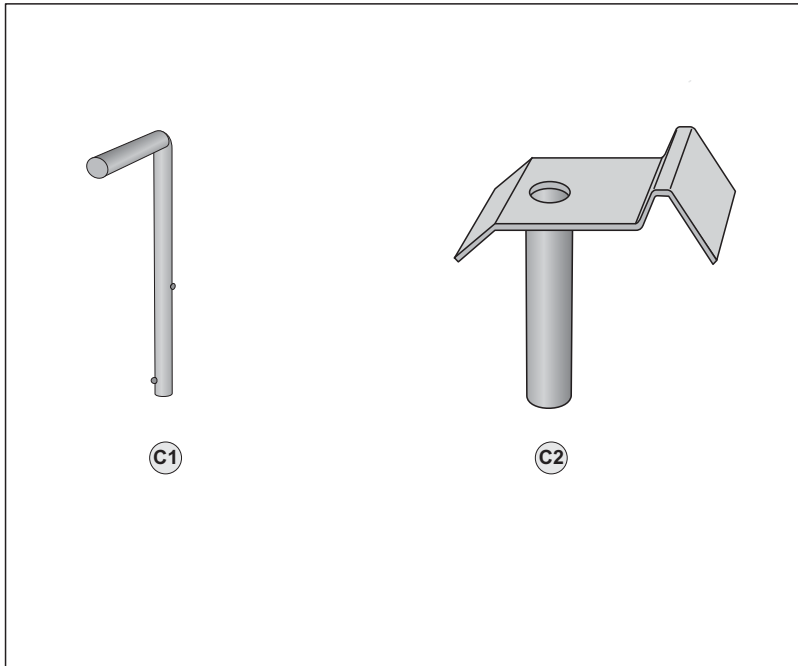
B Torbänder



Pos.	Stück je Torband	Stück insgesamt	Teil
B1	1	2	Lagerbundbuchse
B2	1	2	U-Scheibe, A2, A15
B3	1	2	Torband M 16 x 160
B4	2	4	Sechskantmutter M 16, schwarz
B5	2	4	U-Scheibe, schwarz, A17
B6	2	4	Kunststoff-Formscheibe, schwarz

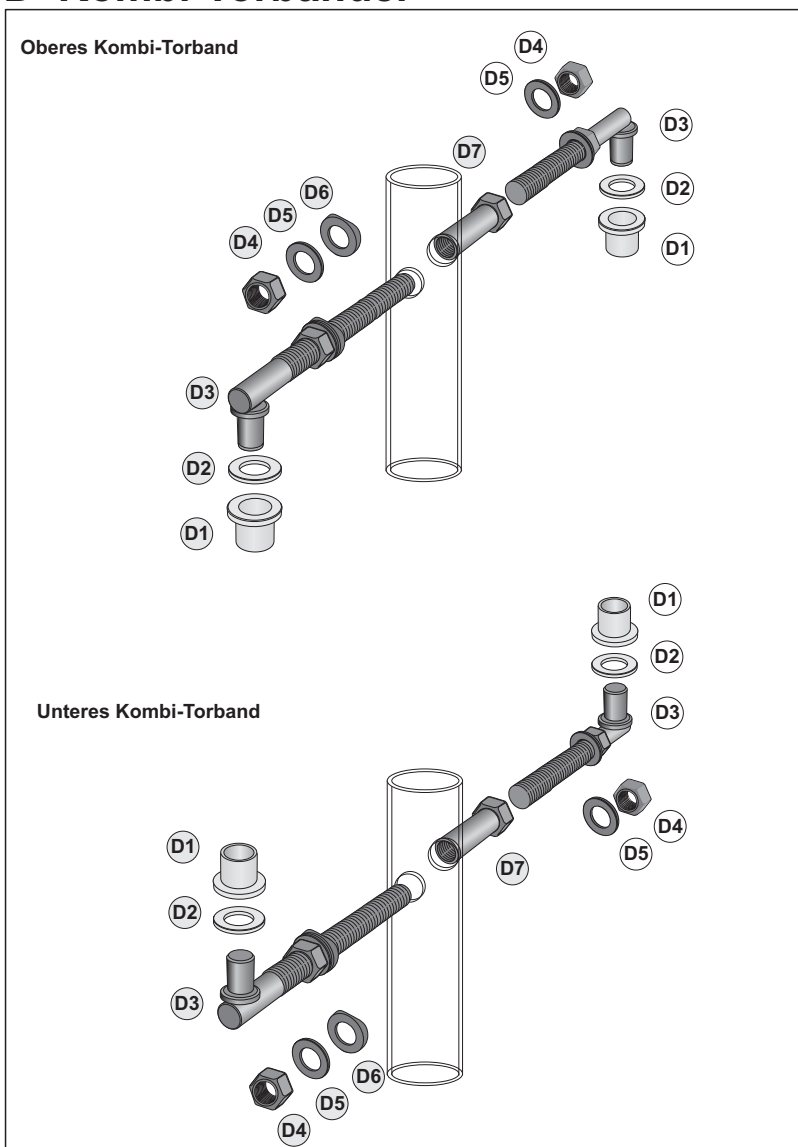
Siehe Rückseite:
C Auflaufschuh
D Torbänder

C Auflaufschuh



Pos.	Stück ins- gesamt	Teil
C1	1	Feststeller
C2	1	Auflaufschuh

D Kombi-Torbänder



Pos.	Stück je Kombi- Torband	Stück ins- gesamt	Teil
D1	2	4	Lagerbundbuchse
D2	2	4	U-Scheibe, A2, A15
D3	2	4	Torband M 16 x 110
D4	2	4	Sechskantmutter M 16, schwarz
D5	2	4	U-Scheibe, schwarz, A17
D6	1	2	Kunststoff-Formscheibe, schwarz
D7	1	2	Hülsenmutter M16 x 50 mm