

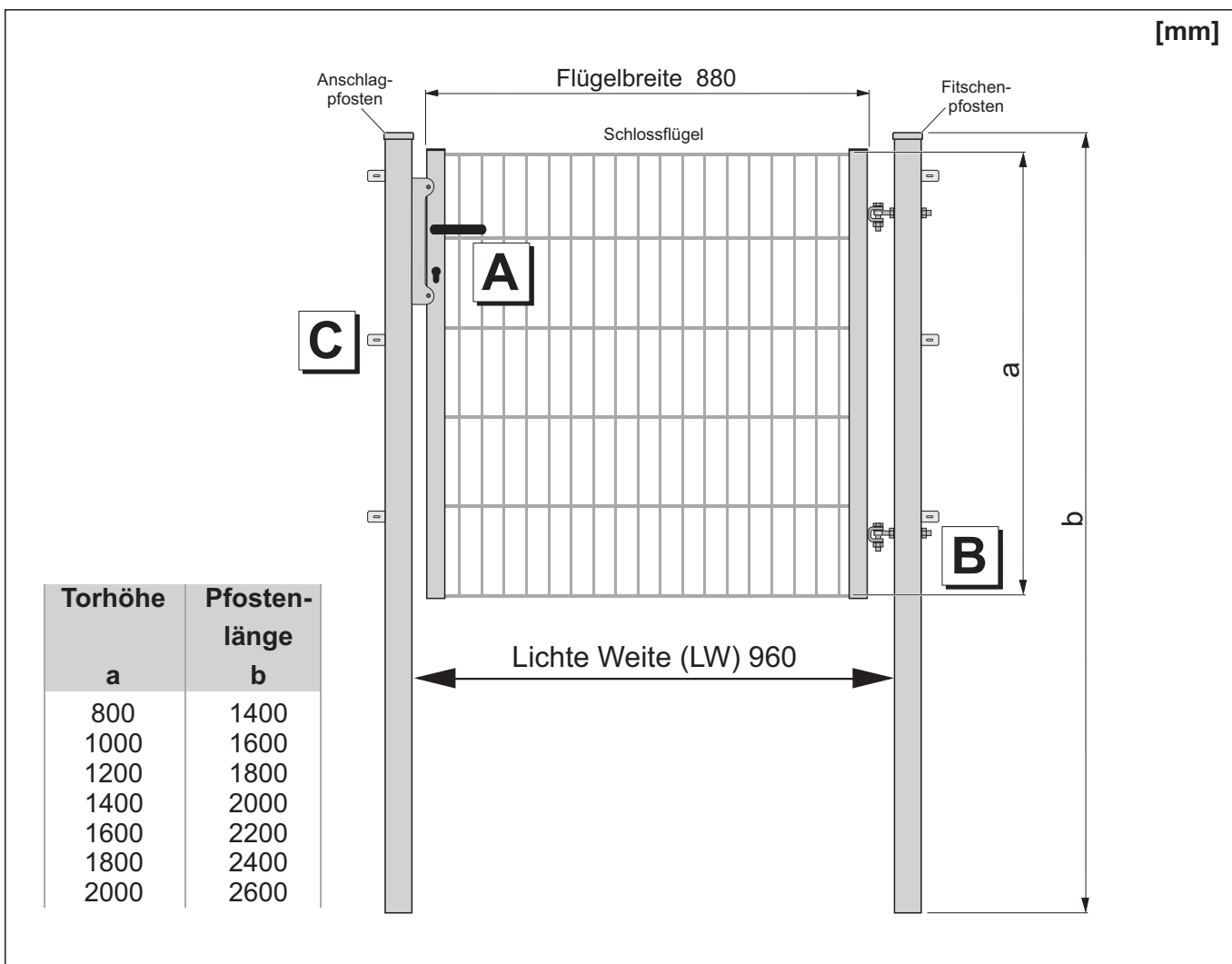
# Montagehinweise „Basic-Tor“ 1-flügelig

Breite 1000 mm

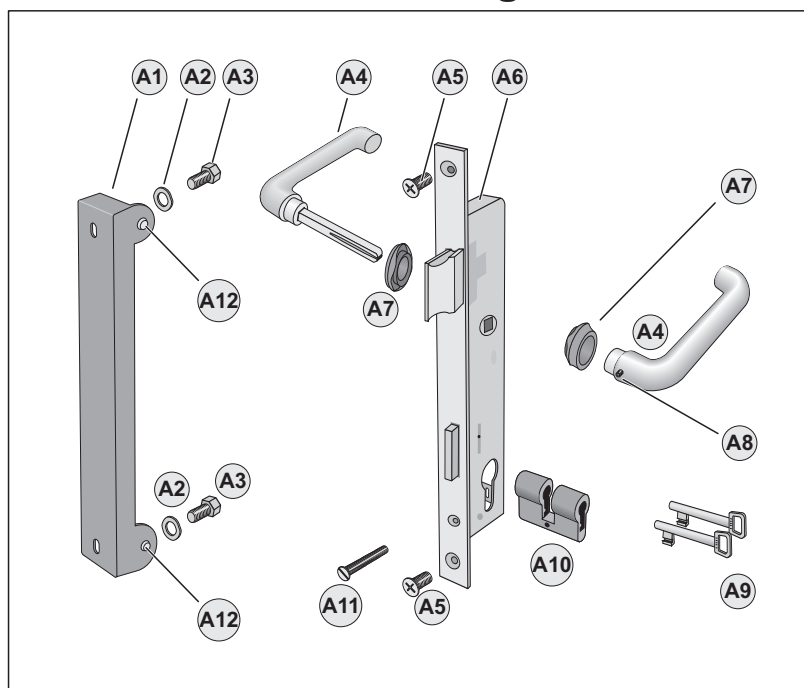
Öffnungsrichtung DIN links, DIN rechts nach innen bzw. außen verwendbar. Vor dem Einbau festzulegen.

# RANKO

DER ZAUN.



## A Schloss und Anschlag



| Pos.    | Stück insgesamt | Teil                                  |
|---------|-----------------|---------------------------------------|
| A1      | 1               | Anschlag                              |
| A2      | 2               | Federscheibe M8                       |
| A3      | 2               | Sechskantschraube M8 x 20             |
| A4      | 1               | Drückergarnitur                       |
| A5      | 2               | Senkkopfschraube M6 x 30              |
| A6      | 1               | Rohrrahmenschloss, PZ-vorgerichtet    |
| A7      | 2               | Rosette                               |
| A8      | 1               | Madenschraube                         |
| A9      | 2               | Schlüssel                             |
| A10     | 1               | Buntbarteinsatz (oder bauseitiger PZ) |
| A11     | 1               | Senkkopfschraube M5 x 40              |
| A12     | 2               | Gummipuffer                           |
| o. Abb. | 1               | Inbusschlüssel 3 mm                   |

# Montagehinweise „Basic-Tor“ 1-flügelig



DER ZAUN.

Breite 1000 mm

## B Torbänder

**B5** Reserve  
Höhenausgleich

**Torbänder**

**Fitschenpfosten**

| Pos.      | Stück je Torband | Stück insgesamt | Teil                                     |
|-----------|------------------|-----------------|--|
| <b>B1</b> | 1                | 2               | Augenschraube DIN 444 LBM, M12           |
| <b>B2</b> | 2                | 4               | Sechskantmutter DIN 934-8, M12           |
| <b>B3</b> | 3                | 6               | U-Scheibe DIN 433, Ø 13 mm               |
| <b>B4</b> | 1                | 2               | Sechskantschraube DIN 931 kl.8, M12 x 55 |
| <b>B5</b> | 3                | 6               | U-Scheibe DIN 125 A, Ø 13 mm             |
| <b>B6</b> | 1                | 2               | Sicherungsmutter DIN 980 V, M12          |

**1.**

**2.**

## C Zaunanschluss

| Pos.      | Stück je Pfosten | Stück insgesamt | Teil                      |
|-----------|------------------|-----------------|---------------------------|
| <b>C1</b> | 3                | 6               | Lasche                    |
| <b>C2</b> | 3                | 6               | Schlossschraube M8 x 25   |
| <b>C3</b> | 3                | 6               | Sechskantmutter M8        |
| <b>C4</b> | 6                | 12              | U-Scheibe, A8,4           |
| <b>C5</b> | 3                | 6               | Sechskantschraube M8 x 20 |
| <b>C6</b> | 3                | 6               | Winkel                    |

**o. Abb.** Blindstopfen für nicht benötigte Bohrungen in den Pfosten:  
4 Stück Ø 13 mm