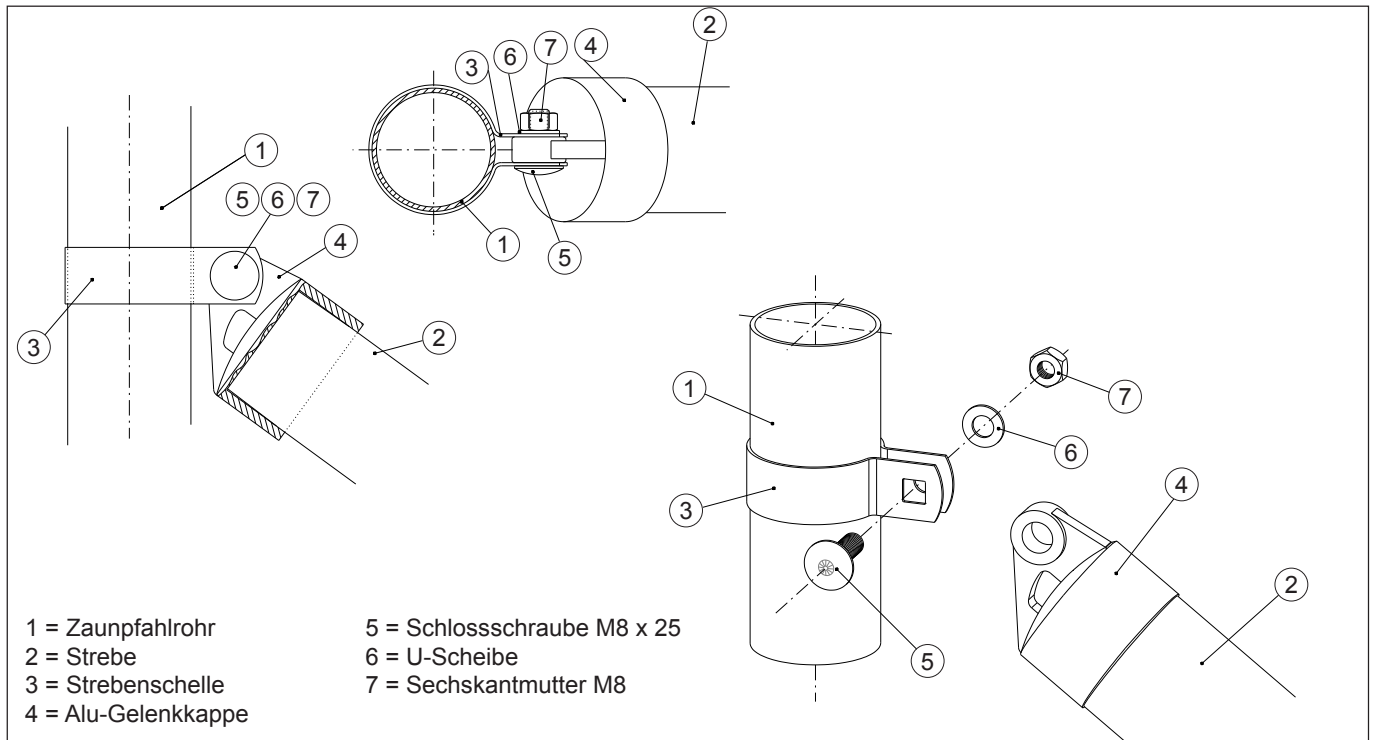




# Montagehinweise 4eck-Geflechszäune

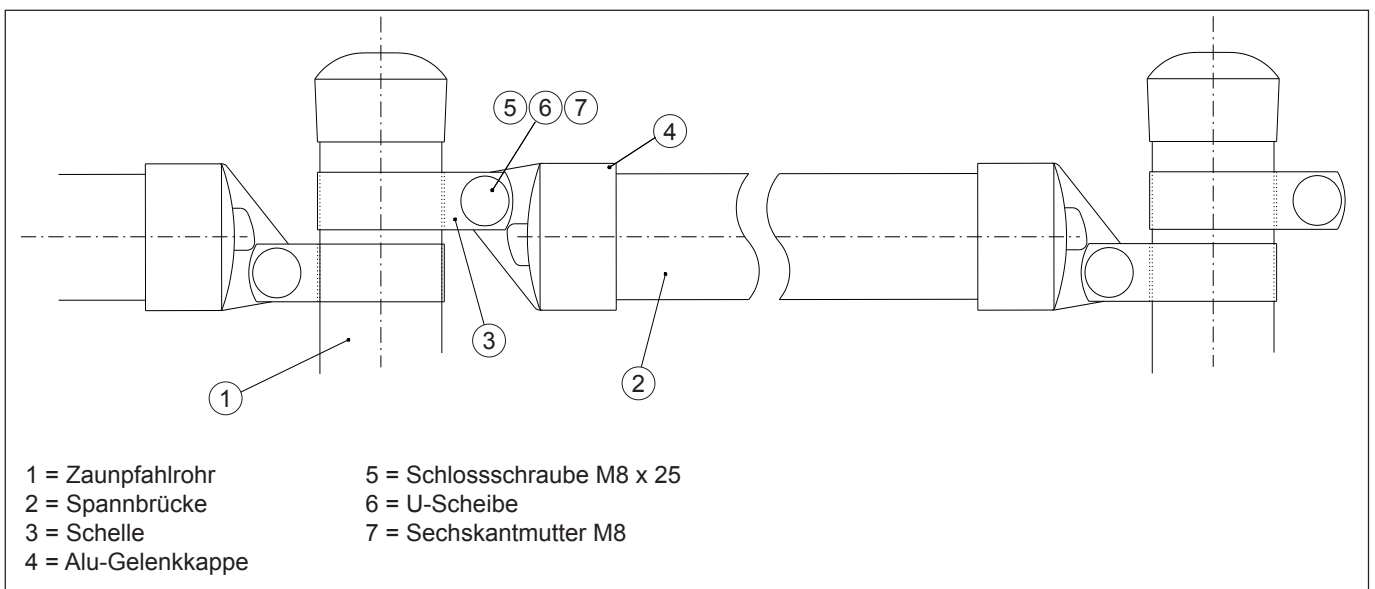
## Strebenbefestigung



### Empfohlene Anzahl an Streben

- je eine Strebe an jedem Anfangs- und Endpfosten
- je zwei Streben an jedem Eckpfosten
- je zwei Streben an jedem Spannposten (ca. alle 25 m)

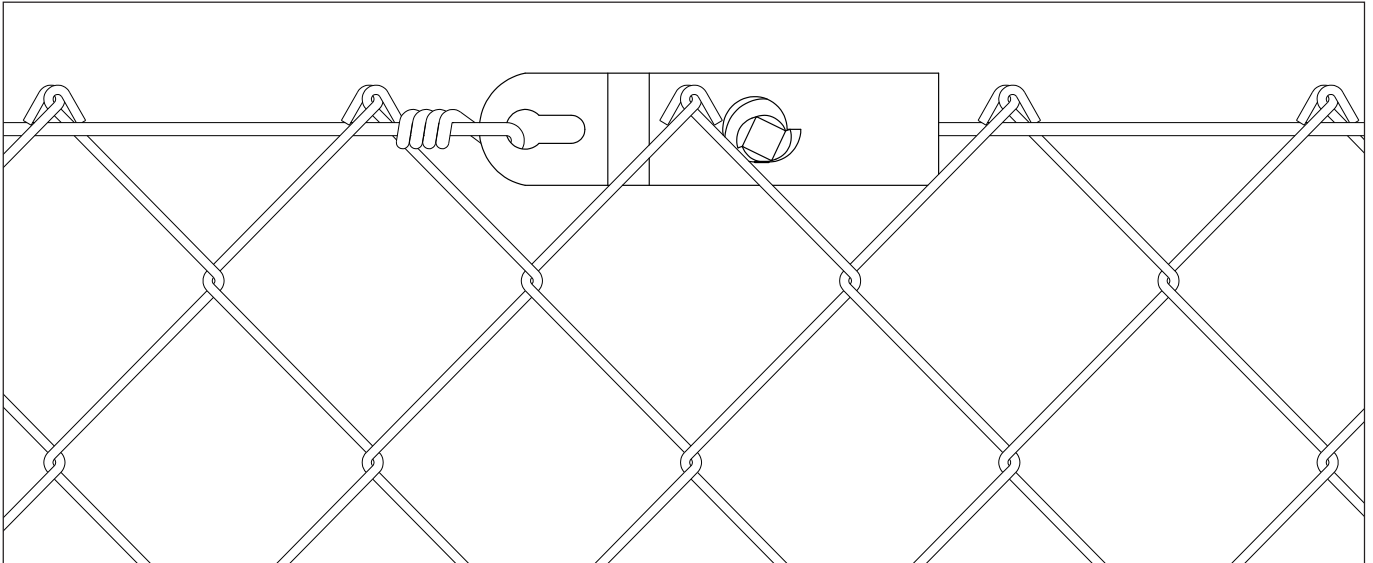
## Spannbrückenbefestigung



# Montagehinweise 4eck-Geflechszäune



## Befestigung Drahtspanner



Weitere Informationen erhalten Sie auf unserem Infoblatt „Übliche Materialkombinationen und Abmessungen für dickverzinkte 4eck Drahtgeflechte mit feuerverzinkten Pfählen / Streben“. Das Infoblatt finden Sie auf unserem Internetauftritt.